



- Przy pomocy poziomicy ustalić położenie stopnia, następnie przykręcić go do dachówki.

TAŚMA WAKAFLEX



WAKAFLEX

Opis produktu:

Wakaflex służy do obróbki kominów, ścian i innych elementów przechodzących przez połac dachową. Skład i odporność na działanie promieni UV powodują, że Wakaflex jest trwały i zachowuje swój kolor.

Materiał:

Taśma Wakaflex wykonana jest z poliizobutyleny i wkładki z rozciągliwej siatki aluminiowej. Na krawędziach bocznych naniesione są pasma kleju butylowego, które skutecznie uszczelniają połączenie.

Kolory:

czerwony, ciemnoczerwony, brązowy, antrycyt, miedziany.

Układanie:

Taśma Wakaflex może być rzygotowywana i układana przy pomocy zwykłych narzędzi. Pozwala się plastycznie formować, a dzięki wkładce z rozciągliwej siatki aluminiowej dopasowuje się trwale i dokładnie do kształtu dachu. Dzięki samospajalnym właściwościom materiału odpada dodatkowe lutowanie, czy też kłopotliwe przyklejanie.

Wymiary:

Szerokość 0,28 m
Długość 5 m i 10 m

Listwa do Wakaflexu

Aluminiowa listwa malowana obustronnie proszkowo.

Wymiary:

Długość 2,4 m
Szerokość 8 cm

Kolory:

czerwony / ciemnobrązowy

Listwa na wcięcie

Aluminiowa listwa malowana jednostronnie proszkowo.

Wymiary:

Długość 2 m
Szerokość 8,5 cm

Kolory:

czerwony, ciemnoczerwony, brązowy, antrycytowy



Listwa do Wakaflexu



Listwa na wcięcie



Narzędzia służące do układania taśmy Wakaflex

Wakaflex może być przygotowany i układany za pomocą zwykłych narzędzi, jak na przykład:

- miarka
- ołówek
- nożyce
- wałeczek dociskowy



Taśma Wakaflex

MONTAŻ TAŚMY WAKAFLEX W OBRĘBIE KOMINA.



Lico komina

- Przed rozpoczęciem układania taśmy Wakaflex osuszyć i oczyścić podłoże.
- Odmierzyć odpowiednią długość taśmy, rozłożyć ją na czystym podkładzie.



- Z górnego wywinięcia taśmy odkleić folię ochronną.
- Taśmę przykleić do komina.



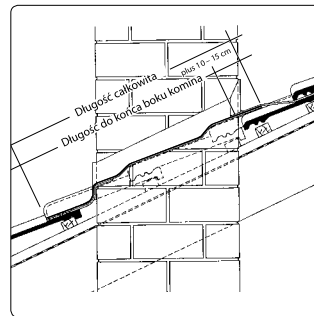
- Odcięty pas zagiąć i przyłożyć do komina.
- Linia zagięcia wypada zawsze przy górnych krawędziach dachówek.



- Z dolnego fragmentu taśmy odkleić folię ochronną.
- Taśmę wyrównać na powierzchni dachówek.



- Taśmę dokładnie i starannie przykleić do dachówek.
- W załomie nie dopasowywać do powierzchni dachówek.



Część boczna

- Zgodnie z rysunkiem określić długość bocznych odcinków.
- Ustalić wysokość wywnięcia taśmy na bocznej części komina. Następnie taśmę zagiąć i przykleić do dachówek i komina.



- Wakaflex naciąć po bokach pod kątem ok. 45° do miejsca łączenia z narożnikiem komina.
- Rozcięte krawędzie taśmy przykleić po bokach komina.



- Wywniętą część boczego pasa Wakaflexu, wystającą poza lico komina - naciąć do miejsca styku komina z połacią tak, aby taśma zachodziła na przednią część komina na szerokość 2 - 3 cm.
- Cięcie dochodzi aż do linii zgięcia części bocznej.



- Odciąć fragment taśmy zachodzący na połać.



- Wystający boczny pas taśmy rozciąć pod kątem do narożnika komina.
- Nacięcie wykonać do punktu przecięcia linii zgięcia części bocznej z tylną krawędzią narożnika komina.
- Górną część rozciętego rąbka zawinąć na komin i przykleić.



- Przykleić połączone na zakład pasy taśmy.
- Szczególnie starannie wykonać tę czynność na narożnikach.



Połączenie tylnej części komina z połacią dachu

- Dwa odcinki taśmy Wakaflex rozłożyć na równej powierzchni i połączyć ze sobą na zakład szerokości ok. 5 cm. Miejsce zakładu dokładnie wygładzić rolką dociskową.



- Taśmę Wakaflex ułożyć w miejscu styku komina z pokryciem.
- Staranie dopasować ją do załomu i przykleić do komina.
- W załomie nie dopasowywać taśmy do profilu dachówek.



Narożniki tylnej części komina

- Naciąć wystający rąbek taśmy równoległe do krawędzi komina, pozostawiając ok. 2-3 cm zakładki.
- Nacięcia dokonać aż do krawędzi załomu.



- Na odcinku, na którym dachówki zachodzą na taśmę, należy ją dopasować do profilu dachówek i starannie przykleić.



- Wystający pasek odciąć prostopadłe do krawędzi komina.

UKŁADANIE TAŚMY WAKAFLEX Z RĄBKIEM STOJĄCYM



- Wykonany zakład rąbka taśmy przykleić na narożniku komina.
- Przy naklejaniu taśmy szczególną uwagę należy zwrócić na dokładność wykonania połączeń w obrębie narożników.



- Boki dolnego pasa taśmy zawinąć na boczne ścianki komina, a następnie zagiąć do góry osiągając pionowe ustawienie.
- Górną krawędź pionowej części taśmy dociąć skośnie, tak, aby na końcu osiągnęła wysokość ok. 2 cm.
- Górną krawędź na kominie powinna być dopasowana do wysokości listwy lub okładziny komina.



- Dodatkowe zabezpieczenie dla pokrycia stanowi zawinięcie taśmy Wakaflex w rzędzie dachówek od strony kalenicy.
- Ułożyć kolejne rzędy dachówek.



- Boczne części obróbki ułożyć jak wcześniej opisano.
- Boczną krawędź tych pasów taśmy dorównać do pionowo postawionej części pasa dolnego.
- Dociąć krawędź bocznej części zostawiając 2 cm naddatku.
- Naddatek zawinąć na pionowej części dolnego pasa.

MONTAŻ LISTWY WYKOŃCZENIOWEJ

Uwaga:

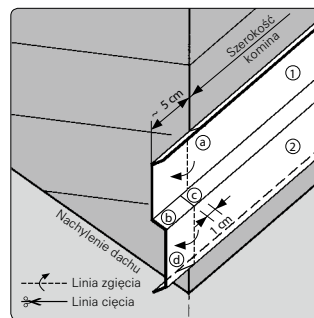
Aby uniknąć przesiąkania wody przez powierzchnię komina, przedstawiony poniżej sposób montażu listwy może być zastosowany tylko w przypadku, gdy komin jest wykonany z cegły pełnej lub wyłożony płytkami okładzinowymi, a zastosowana zaprawa jest przygotowana z domieszkami uszczelniającymi. W przypadku, gdy komin jest otynkowany należy wykonać bruzdę w kominie i zastosować listwę na wcięcie.



Lico komina

- Listwę przyciąć na żądany wymiar:

Długość listwy oblicza się na podstawie szerokości komina plus dwa razy ok. 5 cm (na występy przy krawędziach komina).



- Listwę z obustronnym ok. 5 cm występem przyłożyć do lica komina, zaznaczając na górnym profilu 1 linię zgięcia biegnącą wzdłuż krawędzi.
- Na dolnym profilu zaznaczyć 2 linię zgięcia o 1 cm szerszą.
- Wykonać nacięcia wzdłuż linii **a, b**, wyginając do tyłu wystający profil (1).
- Wykonać nacięcia wzdłuż linii **c, d**, wyginając do tyłu wystający profil (2).



- Boczna krawędź dolnej części profilu listwy odciąć pod kątem zgodnym z nachyleniem dachu.



- Dla ułatwienia montażu listwy należy wykorzystać przygotowane nacięcia pod otwory.

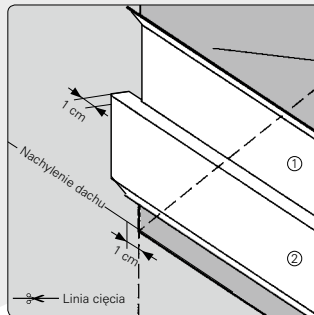


- Listwę przyłożyć do kominia, wypoziomować. Zaznaczyć i wywiercić otwory na kominie.
- Wbić kołki rozporowe mocujące listwę.



Bok kominia

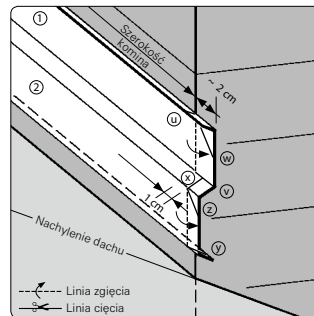
- Listwę przyłożyć do boku kominia i odciąć jej dolny koniec wzdłuż pionowej krawędzi kominia.



- W tylnej części górny profil listwy bocznej (1) odciąć wzdłuż krawędzi kominia.
- Dolny profil (2) odciąć tak, aby wystawał na długość 1 cm poza krawędź kominia.



- Listwę boczną zamocować do komina przy użyciu kołków rozporowych.



- Na dolnej części profilu (2) zaznaczyć linię zgięcia o 1 cm szerzej.
- Wykonać nacięcia na linii **u** i **v**.
- Po zaznaczeniu linii **w** odciąć koniec listwy.
- Wystającą końcówkę profilu (1) zagiąć w kierunku okapu.
- Wykonać nacięcia na linii **x**, **y** i dociąć fragment listwy wzdłuż linii **z**, odciąć linię **z**.
- Wystającą końcówkę profilu (2) zagiąć w kierunku okapu.



Tył komina

- Długość listwy wyznaczyć dodając do szerokości komina po 2 cm z każdej strony.



- Listwę zamocować kołkami rozporowymi na górnej części profilu.